

# **Niedersächsische Landesfeuerweherschulen Celle und Loy**



**Lehrunterlage für  
Ausbilder**

**Lehrgang  
Maschinisten**



**Hinweis:**

**Die gelb hinterlegten Wörter sind in den Lehrunterlagen der Teilnehmer durch Lücken ersetzt.**

Stand: 06.06.2006



## Inhaltsverzeichnis

<b>1</b>	<b>Aufgaben des Maschinisten.....</b>	<b>6</b>
1.1	Allgemeines .....	6
1.2	Aufgaben und Zuständigkeiten bei Einsatzfahrten .....	6
1.3	Aufgaben und Zuständigkeiten an Einsatzstellen.....	6
1.4	Aufgaben und Zuständigkeiten nach dem Einsatz .....	6
1.5	Sonstige Zuständigkeiten .....	7
<b>2</b>	<b>Rechtsgrundlagen.....</b>	<b>7</b>
2.1	Straßenverkehrsordnung Geltungsbereich und Grundsätze .....	7
2.1.1	Sorgfaltspflicht.....	7
2.1.2	Sonder- und „Wegerechte“ .....	7
2.1.3	Teilnahme am Straßenverkehr.....	8
2.1.4	Geschlossene Verbände (Kolonnenfahrten) .....	8
2.1.5	Verhalten bei Unfällen mit Feuerwehrfahrzeugen .....	9
2.2	Unfallverhütungsvorschriften .....	9
<b>3</b>	<b>Löschfahrzeuge.....</b>	<b>10</b>
3.1	Anforderungen an Feuerwehrfahrzeuge.....	10
3.1.1	Allgemeine Anforderungen / Begriffsbestimmungen:.....	10
3.1.2	Zulässige Massen .....	10
3.1.3	Technische Anforderungen (Auszug).....	11
3.1.4	Kraftfahrzeug-Bezeichnungen nach DIN EN 1846-1.....	11
3.2	Einteilung der Feuerwehrfahrzeuge nach DIN 14502 Teil 1 .....	12
3.2.1	Einsatzleitfahrzeuge .....	12
3.2.2	Löschfahrzeuge.....	12
3.2.3	Hubrettungsfahrzeuge.....	12
3.2.4	Drehleiter mit Handantrieb .....	13
3.2.5	Rüst- und Gerätewagen .....	13
3.2.6	Gerätefahrzeuge Gefahrgut .....	13
3.2.7	Nachschubfahrzeuge .....	14
3.2.8	Sonderlöschfahrzeuge .....	14
3.2.9	Krankenkraftwagen der Feuerwehr.....	14
3.2.10	Mannschaftstransportfahrzeuge.....	14
3.2.11	Wechseladerfahrzeug mit Abrollbehältern .....	15
3.2.12	Anhängerfahrzeuge.....	15
<b>4</b>	<b>Feuerlöschkreiselpumpen.....</b>	<b>16</b>
4.1	Einteilung der Feuerlöschkreiselpumpen.....	16
4.1.1	Feuerlöschkreiselpumpen nach DIN 14 420 (alte Norm) .....	16
4.1.2	Feuerlöschkreiselpumpen nach EN 1028-1 (neue Norm) ....	16
4.1.3	Vergleich DIN 14420 / DIN EN 1028.....	17
4.2	Aufbau und Funktion .....	17
4.2.1	Bestandteile einer Feuerlöschkreiselpumpe .....	17



4.2.2	Entlüftungseinrichtungen.....	17
4.3	Pumpenprüfungen .....	18
4.3.1	Trockensaugprüfung .....	18
4.3.2	Druckprüfung.....	19
4.3.3	Leistungsprüfung.....	19
4.3.4	Leistungswerte nach DIN EN 1028 und DIN 14420 im Vergleich .....	20
4.3.5	Schließdruckprüfung .....	20
4.4	Störungen .....	21
4.4.1	Kavitation .....	21
4.4.2	Wassererwärmung in der Feuerlöschkreiselpumpe .....	21
4.5	Saugvorgang .....	22
4.5.1	Lufthülle.....	22
4.5.2	Entlüften .....	22
4.5.3	Theoretische Saughöhe .....	22
4.5.4	Saughöhenverluste .....	22
4.5.5	Praktische Saughöhe .....	23
4.5.6	Geodätische Saughöhe.....	23
4.5.7	Manometrische Saughöhe .....	23
<b>5</b>	<b>Motorenkunde.....</b>	<b>24</b>
5.1	Ottomotor.....	24
5.1.1	Ottomotor, 4-Takt .....	24
5.1.2	Ottomotor, 2-Takt .....	24
5.2	Dieselmotor .....	24
5.3	Elektromotoren .....	24
<b>6</b>	<b>Wasserförderung.....</b>	<b>24</b>
6.1	Allgemeines .....	24
6.1.1	Wasserzuführung mit Druck.....	24
6.1.2	Wasserzuführung ohne Druck.....	24
6.2	Löschwasserförderung an der Brandstelle (Strahlrohrstrecke) ...	25
6.3	Löschwasserförderung in der Förderstrecke .....	25
6.3.1	Geschlossene Schaltreihe .....	26
6.3.2	Offene Schaltreihe .....	26
6.3.3	Besonderheiten .....	26
6.4	Wasserförderung über lange Wege.....	26
6.4.1	Vorbereitung eines Einsatzplanes zur Wasserförderung über lange Wege .....	26
6.4.2	Ermitteln der Pumpenabstände in der Ebene .....	27
<b>7</b>	<b>Kraftbetriebene und sonstige Geräte.....</b>	<b>27</b>
7.1	Tragkraftspritzen.....	27
7.1.1	Tragkraftspritzen nach DIN 14 410 (alte Norm) .....	27
7.1.2	Tragkraftspritzen nach DIN EN 14 466 (neue Norm) .....	27



7.1.3	Anforderungen an Tragkraftspritzen nach DIN 14 410.....	27
7.1.4	Anforderungen an Tragkraftspritzen nach DIN EN 14 466 (neue Norm) .....	28
7.1.5	Bedienung der Tragkraftspritze .....	28
7.2	Stromerzeuger .....	29
7.2.1	Arten von Stromerzeugern .....	29
7.2.2	Leistung der Stromerzeuger.....	29
7.2.3	Aufbau der Stromerzeuger .....	30
7.2.4	Sicherheitsbestimmungen.....	31
7.3	Motorsägen.....	31
7.3.1	Schutzausrüstung .....	32
7.3.2	Sicherheitshinweise .....	33
7.4	Trennschleifmaschinen.....	33
7.4.1	Arten der Trennschleifmaschinen .....	33
7.4.2	Funktion der Trennschleifmaschinen .....	33
7.4.3	Bedienungs- und Einsatzhinweise .....	33
7.4.4	Schutzausrüstung .....	34
7.5	Tauchmotorpumpen .....	34
7.5.1	Allgemeines.....	34
7.5.2	Tauchmotorpumpen, Typenübersicht .....	34
7.6	Wasserstrahlpumpen.....	35
7.6.1	Wirkungsweise der Wasserstrahlpumpe .....	35
7.7	Turbotauchpumpe .....	35
7.7.1	Wirkungsweise der Turbotauchpumpe.....	35
7.8	Lüftungsgeräte.....	35
7.8.1	Allgemeines.....	35
7.8.2	Arten der Lüftungsgeräte .....	35
7.8.3	Entrauchen mit Überdruck .....	36
7.8.4	Platzierung des Lüfters .....	36
<b>8</b>	<b>Übersicht Löschfahrzeuge nach DIN 14530.....</b>	<b>37</b>
<b>9</b>	<b>Übersicht Löschfahrzeuge nach technischer Weisung Niedersachsen .....</b>	<b>38</b>
<b>10</b>	<b>Wasserlieferungstabelle aus Strahlrohrmundstücken nach DIN 14 200.....</b>	<b>39</b>
<b>11</b>	<b>Tabellen.....</b>	<b>40</b>
<b>12</b>	<b>Fachbegriffe.....</b>	<b>42</b>



# 1 Aufgaben des Maschinisten

## 1.1 Allgemeines

Der Maschinist bedient die Pumpe sowie Sondergeräte und ist Fahrer des Fahrzeuges. Der Fahrzeugführer ist gegenüber dem Maschinisten weisungsberechtigt.

## 1.2 Aufgaben und Zuständigkeiten bei Einsatzfahrten

- Überprüfung / Herstellung der **Fahrbereitschaft vor Fahrtantritt**
- Ausrücken **auf Kommando**
- Beachtung des Grundsatzes „**Sicherheit geht vor Schnelligkeit**“
- Einhaltung der Regelungen der **StVO und StVZO\***
- Fahrweise an die **Witterungs- und Verkehrsverhältnisse** anpassen
- Auf das **Verhalten der anderen Verkehrsteilnehmer** achten
- Beachtung der **eigenen Leistungsgrenzen** und des **Fahrverhaltens des jeweiligen Einsatzfahrzeuges**
- Beachtung von **Weisungen der Fahrzeugführerin/ des Fahrzeugführers**

s. 2.1 Straßenverkehrsordnung!

## 1.3 Aufgaben und Zuständigkeiten an Einsatzstellen

- Aufstellung des Einsatzfahrzeuges **nach Weisung** bzw. **nach Lage und Zugänglichkeit der Wasserentnahmestellen**
- Bedienung der
  - **Einsatzfahrzeuge**
  - **Motoren**
  - **kraftbetriebenen Geräte**
  - **Pumpen**
  - **Aggregate**
- Unterstützung bei der **Entnahme von Geräten** (insbesondere Dachbeladung!)
- Unterstützung **der einzelnen Trupps** (z.B. Saugkorb und Leinen an der Wasserentnahmestelle bereitlegen) gemäß Einsatz- und Ausbildungsanleitung

## 1.4 Aufgaben und Zuständigkeiten nach dem Einsatz

- Überprüfung der **Vollständigkeit des Gerätes**
- Herstellung der **Fahrbereitschaft** und Meldung an den Fahrzeugführer
- Wiederherstellung der **Einsatzbereitschaft** des Fahrzeuges und des Geräts am Standort (Betankung, Reinigung, Auffüllen von Löschmittelbehältern, Austausch von verschmutzten Schläuchen, Nachspannen und ggf. Austausch von Motorsägeketten etc.).



## 1.5 Sonstige Zuständigkeiten

- regelmäßige Durchführung von **Bewegungs- und Probefahrten\***
- Führung des **Fahrtenbuches**
- unverzügliche Meldung von **Mängeln und Schäden** am Fahrzeug oder an Geräten
- **Beseitigung** kleinerer Mängel oder Schäden – soweit möglich\*
- Überprüfung der **Feuerlöschkreispumpen** und Führung des **Prüfbuches\***
- **Funktionsprüfung** der kraftbetriebenen Geräte\*
- Befolgung der **Dienstanweisungen** im Aufgabenbereich des Maschinisten

\*soweit nicht der Gerätewart zuständig ist! (Dienstanweisungen beachten!)

## 2 Rechtsgrundlagen

### 2.1 Straßenverkehrsordnung Geltungsbereich und Grundsätze

#### 2.1.1 Sorgfaltspflicht

Die Vorschriften der StVO sind grundsätzlich von allen Verkehrsteilnehmern zu beachten! Da im Einsatzfall häufig höchste Eile zur Abwehr von Gefahren geboten ist, werden Behörden der Gefahrenabwehr bestimmte **Sonderrechte** eingeräumt. Bei deren Inanspruchnahme darf die **allgemeine Sorgfaltspflicht** nach **§ 1 StVO** jedoch **nie in unverhältnismäßiger Art und Weise** missachtet werden. Fahrer von Sonderrechtsfahrzeugen haben eine **gesteigerte Sorgfaltspflicht**.

**Die Pflicht zur Rücksichtnahme auf das Verhalten anderer Verkehrsteilnehmer wächst mit der Größenordnung der Abweichung von allgemeinen Verkehrsvorschriften!**

\*Hierzu zählen: **Bundeswehr, Bundesgrenzschutz, Feuerwehr, Katastrophenschutz, Polizei und Zoll.**

#### 2.1.2 Sonder- und „Wegerechte“

Die Feuerwehr kann zur Erfüllung ihrer Aufgaben **unter bestimmten Voraussetzungen** nach (§ 35 StVO) **Sonderrechte** in Anspruch nehmen.

**Sonderrechte** beinhalten u.a. die Möglichkeit:

- die **zulässige Höchstgeschwindigkeit** zu überschreiten,
- **Vorfahrtsregelungen** zu missachten,
- **Lichtzeichen** zu missachten,
- die **vorgeschriebene Fahrtrichtung** zu missachten,
- **Überholverbote** und sonstige **Ge- und Verbote** zu missachten.



### Voraussetzungen für die Inanspruchnahme der Sonderrechte:

- Erfüllung **hoheitlicher Aufgaben** (Brandbekämpfung und Hilfeleistung im gesetzlichen Rahmen)
- Durchführung **ernstfallmäßiger Alarmübungen**
- Gebührende Berücksichtigung der öffentlichen Sicherheit und Ordnung
- Vorliegen **besonderer Dringlichkeit** (wenn höchste Eile zur Abwehr von Gefahren erforderlich ist)

**„Wegerecht“** (nach § 38 StVO) beinhaltet das Recht

andere Verkehrsteilnehmer dazu aufzufordern, Sonderrechtsfahrzeugen die freie Durchfahrt zu ermöglichen, indem sie sofort freie Bahn schaffen.

### Voraussetzungen für die Inanspruchnahme der „Wegerechte“:

- **blaues Blinklicht und Einsatzhorn**
- wenn höchste Eile geboten ist, um Menschenleben zu retten oder schwere gesundheitliche Schäden abzuwenden

## 2.1.3 Teilnahme am Straßenverkehr

Fahrerinnen und Fahrer von Einsatzfahrzeugen müssen die zum Führen des Fahrzeuges erforderliche **Fahrerlaubnis** (Führerschein für die jeweilige Fahrzeugklasse) besitzen und **verkehrstüchtig** (keine Rauschmittel!) sein.

**Selbst bei Menschenrettung darf hier keine Ausnahme gemacht werden!**

## 2.1.4 Geschlossene Verbände (Kolonnenfahrten)

Bei Fahrten in einem geschlossenen Verband gemäß **§ 27 StVO**, z.B. Kreisfeuerwehrbereitschaft, ist folgendes zu beachten:

- der **geschlossene Verband** gilt als **ein Verkehrsteilnehmer**
- der **geschlossene Verband muss** für andere Verkehrsteilnehmer als solcher **deutlich erkennbar sein** durch:
  - **einheitliche Kennzeichnung\*** (z.B. Flaggen, Einschalten des Fahrlichtes an allen Fahrzeugen, Einschalten der Rundumkennleuchten und / oder Warnblinkanlagen am ersten und letzten Fahrzeug)
  - gleiche Fahrzeugart (z.B. Feuerwehrfahrzeuge)
  - **gleichbleibende, mäßige** (Marsch-) Geschwindigkeit\*
  - **gleichmäßigen Abstand** (innerörtlich ca. 25m, Land- und Bundesstraßen ca. 50m, Bundesautobahnen und Kraftfahrstraßen ca. 100m)
- Weisungen des Zug- (Bereitschafts-) führers beachten!





## 2.1.5 Verhalten bei Unfällen mit Feuerwehrfahrzeugen

Bei einem Verkehrsunfall mit einem Feuerwehrfahrzeug sind neben den Vorschriften der StVO, das StGB (Verkehrsunfallflucht?) die Unfallmerkbblätter für Dienstfahrzeuge der Gemeinde und die Weisungen des Fahrzeugführers zu beachten! Im Allgemeinen gelten folgende **Verhaltensregeln**:

- Unverzüglich **anhalten!**
- **Unfallstelle absichern!**
- Hilfe leisten!
- **Zeugen** feststellen!
- **Beweissicherung / Unfalldokumentation** durchführen!
- **Polizei** hinzuziehen!

**Bei Alarmfahrten** muss der Fahrzeugführer nach dem Grundsatz der Verhältnismäßigkeit (Unfallfolgen? Einsatzanlass?) darüber entscheiden, wie zu verfahren ist. Ggf. wird die Einsatzfahrt (z.B. bei geringfügigen Unfallschäden und dringendem Einsatzanlass) fortgesetzt.

## 2.2 Unfallverhütungsvorschriften

Im Zuständigkeitsbereich des Maschinisten sind nachfolgend genannte Unfallverhütungsvorschriften besonders zu beachten:

### a) UVV- Grundsätze der Prävention

- § 15 Allgemeine Unterstützungspflichten und Verhalten
- § 16 Besondere Unterstützungspflicht
- § 17 Benutzung von Einrichtungen, Arbeitsmitteln und Arbeitsstoffen
- § 18 Zutritts- und Aufenthaltsverbote
- § 30 Benutzung der persönlichen Schutzausrüstung

### b) UVV- Feuerwehren

- § 5 Feuerwehrfahrzeuge und –anhänger
- § 7 Kraftbetriebene Aggregate
- § 16 Instandhaltung
- § 17 Verhalten im Feuerwehrdienst
- § 20 Betrieb von Verbrennungsmotoren
- § 29 Gefährdung durch elektrischen Strom
- § 31 Regelmäßige Prüfungen

### c) UVV- Fahrzeuge

- § 35 Fahrzeugführer
- § 36 Zustandskontrolle

### d) und sonstige Vorschriften



## 3 Löschfahrzeuge

### 3.1 Anforderungen an Feuerwehrfahrzeuge

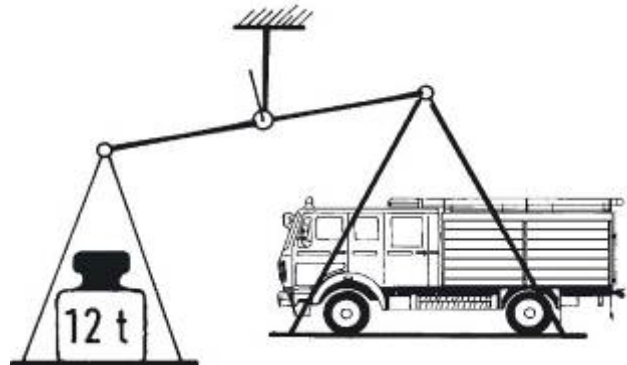
#### 3.1.1 Allgemeine Anforderungen / Begriffsbestimmungen:

Feuerwehrfahrzeuge sind besonders gestaltete Fahrzeuge zur Aufnahme:

- einer Besatzung
- einer feuerwehrtechnischen Beladung
- von Lösch- und sonstigen Einsatzmitteln

#### 3.1.2 Zulässige Massen

Die im jeweiligen **Fahrzeugschein** (die Angaben im Fahrzeugschein müssen mit denen des Fahrzeugbriefs übereinstimmen!) angegebene **zulässige Gesamtmasse** darf **nicht** überschritten werden, weder durch zusätzliche **Ausrüstung** noch durch zusätzliche **Besatzung** (die zulässige Besatzung ist im Fahrzeugschein festgelegt). Es ist außerdem die Grundlage für den erforderlichen Führerschein.



##### 3.1.2.1 Leermasse

Ist die Masse des Fahrzeuges, einschließlich des Fahrers (75 kg) und sämtlicher für den Betrieb notwendiger Betriebsmittel, einschließlich Kraftstoff, sowie sämtlicher fest angebauter Ausrüstungen, jedoch werden Ersatzrad und Löschmittel ausgenommen.

##### 3.1.2.2 Gesamtmasse (GM)

Ist die Leermasse zuzüglich Masse der weiteren Mannschaft, für die das Fahrzeug ausgelegt ist, und der Masse von Feuerlöschmitteln und weiteren zu befördernden Einsatzrüstungen (für jedes Mannschaftsmitglied und dessen Ausrüstung wird mit einer Masse von 90 kg und zusätzlich für die Ausrüstung des Fahrers wird mit 15 kg gerechnet).

##### 3.1.2.3 Charakteristische Masse

Ist die Masse des einsatzbereiten Fahrzeugs, das den Mindestanforderungen der typspezifischen Norm entspricht, wobei die charakteristische Masse die zulässige Gesamtmasse des verwendeten Fahrgestells nicht übersteigt. Das bedeutet z.B., dass beim TLF 20/40-SL eine GM von 18000 kg nicht überschritten werden darf, aber auch keinesfalls bis zur Obergrenze ausgereizt werden muss. Der angegebene Wert der charakteristischen Masse von 16500 kg aus der Norm ist dabei keine Restriktion, sondern ein Hinweis an die Anwender und Hersteller zur erwiesenermaßen machbaren Darstellbarkeit des genormten TLF 20/40-SL mit einer Gesamtmasse von 18000 kg. Der Anwender hat somit eine Massenreserve von 1500 kg, sofern das verwendete Fahrgestell dies zulässt.



### 3.1.2.4 Zulässige Gesamtmasse (zGM)

Ist die höchste zulässige Gesamtmasse, die vom Hersteller des Fahrgestells angegeben wird.

#### Beispiel: LF 16/12:

Leermasse (lt. Fahrzeugschein)	z. B. 8150 kg
+ feuerwehrtechnische Beladung	ca. 1651 kg
+ Löschmittel (z.B. 1200 l Wasser)	ca. 1200 kg
+ 9 Mann Besatzung (9 x 90 kg abzüglich 75 kg für den Fahrer)	<u>735 kg</u>
= <b>rechnerisches Gesamtmasse</b>	<b>ca. 11736 kg</b>
<b>Höchstmasse nach Norm:</b>	<b>13500 kg</b>
<b>zulässige Gesamtmasse (lt. Fahrzeugschein):</b>	<b>12000 kg</b>

**Massereserve für vorhandenen Leerraum: 12000 kg – 11736 kg = 264 kg**

### 3.1.3 Technische Anforderungen (Auszug)

- Verwendung handelsüblicher Fahrgestelle
- Je nach Gewichtsklasse müssen festgelegte Anforderungen bezüglich Mindestgeschwindigkeit und Mindestbeschleunigungswerte erfüllt sein.
- Ausreichend groß bemessener und leicht zugänglicher Kraftstoffbehälter (Fahrbereich mindestens 300 km oder 4 Std. Betriebsdauer für vom Fahrzeugmotor angetriebene Einrichtungen)

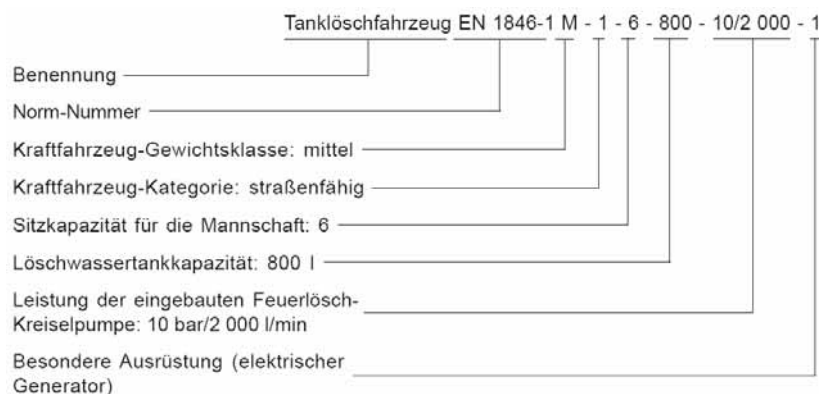
### 3.1.4 Kraftfahrzeug-Bezeichnungen nach DIN EN 1846-1

Die nachfolgend verwendeten Bezeichnungen wurden geschaffen, um ein einheitliches Bezeichnungssystem von Feuerwehrfahrzeugen in Europa festzulegen. Jedem Feuerwehrfahrzeug werden Hauptmerkmale durch eine Reihenfolge von Zahlen und Buchstaben zugeordnet, die für die Ausschreibungen innerhalb Europas angewendet werden können.

Alle Kraftfahrzeuge müssen durch sechs besondere Merkmale bezeichnet sein, basierend auf der Kraftfahrzeuggruppe, der sie zugeordnet sind.

#### Beispiel 1: Feuerlöschfahrzeug

Bezeichnung eines Tanklöschfahrzeuges nach DIN 1846-1 mit der Kraftfahrzeug-Gewichtsklasse mittel (M), der Kraftfahrzeug-Kategorie 1: straßenfähig, einer Sitzplatzkapazität für die Mannschaft von 6 Personen, einer Löschwassertankkapazität von 800 l, einer Leistung der eingebauten Feuerlösch-Kreiselpumpe von 10 bar/2 000 l/min und einem elektrischen Generator (1):



### 3.2 Einteilung der Feuerwehrfahrzeuge nach DIN 14502 Teil 1

#### 3.2.1 Einsatzleitfahrzeuge

<b>Einsatzleitfahrzeug:</b> Ein Feuerwehrfahrzeug, ausgestattet mit Kommunikationsmittel und anderer Ausrüstung zur Führung taktischer Einheiten.	KdoW	DIN 14507-5
	ELW 1	DIN 14507-2
	ELW 2	DIN 14507-3

#### 3.2.2 Löschfahrzeuge

<b>Löschgruppenfahrzeug:</b> Ein Löschfahrzeug mit einer vom Fahrzeugmotor angetriebenen Feuerlöschkreiselpumpe und einer feuerwehrtechnischen Beladung. Es kann zusätzlich mit einer Tragkraftspritze ausgerüstet sein.  Die Besatzung besteht aus einer Gruppe.	LF 10/6	DIN 14530-5
	LF 16 TS	DIN 14530-8
	LF 20/16	DIN 14530-11
	HLF 20/16	DIN 14530-11

<b>Tragkraftspritzenfahrzeug:</b> Ein Löschfahrzeug mit einer feuerwehrtechnischen Beladung für eine Gruppe mit einer Tragkraftspritze TS 8/8.  Die Besatzung besteht aus einer Staffel.	TSF	DIN 14530-16
	TSF-W	DIN 14530-17

<b>Tanklöschfahrzeug:</b> Ein Löschfahrzeug mit einer vom Fahrzeugmotor angetriebenen Feuerlöschkreiselpumpe und/oder anderen löschtechnischen Einrichtungen, einer feuerwehrtechnischen Beladung und fest eingebauten Löschmittelbehältern.  Die Besatzung besteht aus einer Staffel oder einem Trupp.	TLF 16/24-Tr	DIN 14530-22
	TLF 20/40	DIN 14530-21
	TLF 20/40-SL	DIN 14530-21

<b>Kleinlöschfahrzeuge:</b> Das Kleinlöschfahrzeug dient vornehmlich zur Bekämpfung von Kleinbränden. Die Besatzung besteht aus einer Staffel.	KLF	DIN 14530-24
--	-----	--------------

#### 3.2.3 Hubrettungsfahrzeuge

<b>Automatikdrehleiter:</b> Ein Hubrettungsfahrzeug mit einer ausschließbaren Konstruktion in Form einer Leiter, mit oder ohne Korb, bei dem der Hubrettungssatz auf einem selbstfahrenden Fahrgestell befestigt ist.	DLA (K) 12/9	DIN EN 14043
	DLA 12/9	DIN EN 14043
	DLA (K) 18/12	DIN EN 14043
	DLA 18/12	DIN EN 14043
	DLA (K) 23/12	DIN EN 14043
	DLA 23/12	DIN EN 14043



### 3.2.4 Drehleiter mit Handantrieb

Eine Drehleiter mit Handantrieb ist ein Feuerwehrfahrzeug (kein Hubrettungsfahrzeug), das vorrangig zum Retten von Menschen aus Notlagen dient. Es findet ferner auch für technische Hilfeleistungen und zur Brandbekämpfung Verwendung.

Die Besatzung besteht aus einem Trupp.

DL 16-4      DIN 14702

### 3.2.5 Rüst- und Gerätewagen

**Rüstwagen:** Ein Feuerwehrfahrzeug mit Allradantrieb, das zur technischen Hilfeleistung eingesetzt wird. Fest eingebaut und vom Fahrzeugmotor angetrieben ist eine Zugeinrichtung mit maschinellm Antrieb. Der Rüstwagen hat eine feuerwehrtechnische Beladung, einen eingebauten oder angebauten Lichtmast und einen eingebauten Generator.

Die Besatzung besteht aus einem Trupp oder einer Staffel.

RW      DIN 14555-3  
VRW      Vorausrüstwagen

**Gerätewagen:** Ein Feuerwehrfahrzeug, das zum Bereitstellen von Geräten für technische Hilfeleistungen eingesetzt wird.

Die Besatzung besteht aus einem Trupp.

GW-Li      Gerätewagen Licht  
GW-W      Gerätewagen Wasserrettung  
GW-A      Gerätewagen Atemschutz

### 3.2.6 Gerätefahrzeuge Gefahrgut

**Gerätefahrzeug Gefahrgut:** Ein Feuerwehrfahrzeug mit einer Ausrüstung zur Begrenzung von Schäden für die Umwelt, z. B. bei:

- Gefahr einer Umweltverschmutzung;
- Chemischer Gefahr;
- Gefahr durch radioaktive Stoffe;
- Biologischer Gefahr;
- Bergung

GW-G      DIN 14555-12  
GW-Dekon      Gerätewagen Dekontamination  
GW-Mess      Gerätewagen Messtechnik  
ErkTrKW      Erkundungstrupp-Kraftwagen



### 3.2.7 Nachschubfahrzeuge

**Nachschubfahrzeug:** Ein Feuerwehrfahrzeug zur Beförderung von Ausrüstung, Löschmitteln und sonstigen Gütern zur Versorgung einer eingesetzten Einheit.

GW-L1	DIN 14555-21
GW-L2	DIN 14555-21
MZF	Mehrzweckfahrzeug

### 3.2.8 Sonderlöschfahrzeuge

**Sonderlöschfahrzeug:** Feuerwehrfahrzeug mit für die Brandbekämpfung spezieller Ausrüstung mit oder ohne speziellem Löschmittel.

Trockentanklöschfahrzeug TroTLF
Trockenlöschfahrzeug TroLF

### 3.2.9 Krankenkraftwagen der Feuerwehr

**Krankenkraftwagen der Feuerwehr:** Ein Kraftfahrzeug das von Feuerwehrpersonal betrieben wird und für die Versorgung und den Transport von Patienten konstruiert ist. Es darf auch andere Einrichtungen für den speziellen Gebrauch durch die Feuerwehr einschließen.

Ihre Besatzung besteht aus dem Personal im Rettungsdienst und gegebenenfalls dem Notarzt.

KTW	DIN 75080-3
RTW	DIN 75080-2
NAW	
NEF	DIN 75079
Großraum-Krankentransportwagen	

### 3.2.10 Mannschaftstransportfahrzeuge

**Mannschaftstransportfahrzeug:** Geeignet zur Beförderung von Feuerwehrpersonal und dessen persönlicher Ausrüstung.

MTF
-----



### 3.2.10.1 Sonstige spezielle Kraftfahrzeuge

**Feuerwehrkran:** Ein Kranfahrzeug mit zusätzlicher feuerwehrtechnischer Ausstattung. Er dient zum Bewegen schwerer Lasten beim Retten von Menschen und bei technischer Hilfeleistung.

Die Besatzung besteht aus mindestens einem Trupp.

FwK

**Feuerwehrboot:** Ein Wasserfahrzeug der Feuerwehr. Es dient zu Rettungseinsätzen, zur Brandbekämpfung und zu technischen Hilfeleistungen auf oder an Gewässern.

RTB 1           DIN 14961  
RTB 2           DIN 14961  
MZB             DIN 14961  
Ambulanzboot  
Löschboot

### 3.2.11 Wechselladerfahrzeug mit Abrollbehältern

**Wechselladerfahrzeug:** für den Transport von Abrollbehältern, bestehend aus einem Fahrgestell mit Fahrerhaus zur Aufnahme einer Besatzung und einer fest auf dem Fahrgestell montierten Wechsellader-Einrichtung, die zum Transport des jeweiligen Abrollbehälters dient.

WLF             DIN 14505

Abrollbehälter für z. B.

- Atemschutz
- Einsatzleitung
- Dekontamination
- Gefahrgut
- Gewässerschutz
- Tank
- Löschmittel
- Öl
- Rüstmaterial
- Schaummittel

### 3.2.12 Anhängefahrzeuge

**Anhängefahrzeug:** Nicht selbstfahrendes Fahrzeug, das nach seiner Bauart dazu bestimmt ist, von einem Kraftfahrzeug mitgeführt zu werden; Sattelanhänger sind in dieser Kategorie eingeschlossen.

AL 16-4        Anhängeleiter  
DIN 14703

Feuerwehranhänger (FwA) für

- Licht
- Öl
- Pulver
- Rettungsboot
- Schlauch

SWA    Anhänger mit Schaum-  
Wasserwerfer DIN 14521



## 4 Feuerlöschkreiselpumpen

Die Feuerlöschkreiselpumpe dient vorwiegend zur Förderung von Löschwasser. Sie ist geeignet für den Einbau in Tragkraftspritzen und Löschfahrzeugen.

### 4.1 Einteilung der Feuerlöschkreiselpumpen

#### 4.1.1 Feuerlöschkreiselpumpen nach DIN 14 420 (alte Norm)

Die Feuerlöschkreiselpumpen (FP) werden nach DIN 14 420 in den folgenden Größen bei der Feuerwehr eingesetzt:

FP 2/5	FP 4/5	FP 8/8
FP 16/8	FP 24/8	FP 32/8

Für den Lenzbetrieb gibt es die Lenzkreiselpumpe (LP):

LP 24/3

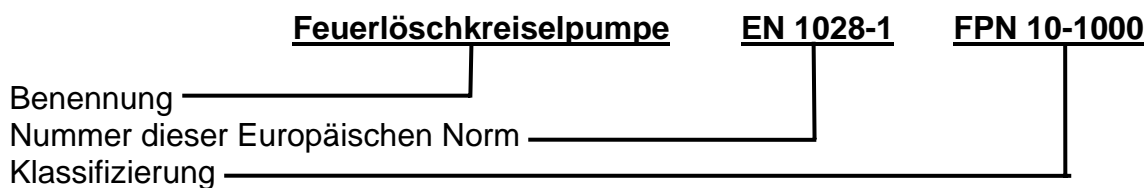
#### 4.1.2 Feuerlöschkreiselpumpen nach EN 1028-1 (neue Norm)

Die Europäische Norm EN 1028-1 hat den Status einer Deutschen Norm und enthält insgesamt 12 verschiedene Pumpentypen mit unterschiedlichen Nennförderdrücken und Nennförderströmen, davon eine Hochdruckpumpe mit einem Nennförderdruck von 40 bar.

Feuerlöschkreiselpumpen, die dieser Europäischen Norm entsprechen, müssen wie folgt gekennzeichnet werden:

#### Beispiel:

Bezeichnung einer Feuerlöschkreiselpumpe nach EN 1028-1 mit einem Nennförderdruck von 10 bar, einem Nennförderstrom von 1000 l/min.



#### Feuerlöschkreiselpumpen werden unterteilt in:

1. Normaldruckpumpen  
FPN= Ein- oder mehrstufige Feuerlöschkreiselpumpen für Betriebsdrücke bis 20 bar
2. Hochdruckpumpen  
FPH= Feuerlöschkreiselpumpen bis 54,5 bar





## Gängige Feuerlöschkreiselpumpen bei der Feuerwehr nach EN 1028-1

Kurzbezeichnung	Nennförderdruck bar	Nennförderstrom l/min
FPN 10 – 1000	10	1000
FPN 10 – 2000	10	2000

### 4.1.3 Vergleich DIN 14420 / DIN EN 1028

Den bisherigen Pumpentypen nach DIN 14420 werden folgende neue Typen nach DIN EN 1028 zugeordnet:

DIN 14420 (alt)	DIN EN 1028-1 (neu)
FP 8/8	FPN 10-1000
FP 16/8	FPN 10-2000
FP 24/8	FPN 10-2000

## 4.2 Aufbau und Funktion

### 4.2.1 Bestandteile einer Feuerlöschkreiselpumpe

- Pumpengehäuse mit Ablasshahn
- Pumpendeckel mit Festkupplung und Sieb
- Druckstufen (1-stufig oder 2-stufig)
  - Laufrad
  - Leitapparat
- Spaltring
- Laufradwelle (Pumpenwelle)
- Laufradwellenlager
- Absperreinrichtung
- Druckmessgeräte

### 4.2.2 Entlüftungseinrichtungen

Feuerlöschkreiselpumpen können nicht ansaugen. Als Entlüftungseinrichtungen bei Feuerlöschkreiselpumpen werden folgende Typen verwendet:

- Handkolben-Entlüftungspumpe (nur bei FP 2/5 und FP 4/5)
- Flüssigkeitsring-Entlüftungspumpe
- Auspuff-Ejektor (Gasstrahler)
- Kolben-Entlüftungspumpen
- Trockenring-Entlüftungspumpen
- Membran-Entlüftungspumpen



## Hinweis

Wenn die Entlüftungseinrichtung einer FP ausfällt, kann die Entlüftung (von Hand) erfolgen:

- Saugleitung mit Wasser füllen und am Saugstutzen der FP ankuppeln (Rückschlagklappe am Saugkorb muss schließen).
- Fülltrichter an einem Druckstutzen ankuppeln
- Niederschraubventil nach Ziehen des Arretierstiftes bis zum Anschlag öffnen
- Pumpe mit Wasser füllen.

## 4.3 Pumpenprüfungen

Die Feuerlöschkreiselpumpen werden geprüft, um ihre Funktionssicherheit zu gewährleisten.

### 4.3.1 Trockensaugprüfung

Die Trockensaugprüfung wird zur Kontrolle der Dichtheit bei Unterdruck und zur Funktionsüberprüfung der Entlüftungseinrichtung durchgeführt.

Diese Prüfung ist in folgenden Abständen durchzuführen:

- Mindestens  $\frac{1}{4}$ -jährlich
- Nach jedem Einsatz
- Nach Reparaturen bzw. Wartungsarbeiten an der FP

#### Hinweise zur Durchführung der Trockensaugprüfung:

- Pumpe entwässern,
- B-Blindkupplungen abnehmen,
- Sämtliche Niederschraubventile, Kugelhähne und Ablasshähne schließen,
- Sauganschluss mit Blindkupplung verschließen,
- Kreiselpumpe in Betrieb setzen und der Betriebsanleitung entsprechend Gas geben,
- Entlüftungseinrichtung betätigen und Eingangsdrukmessgerät beobachten,
- Innerhalb von 30 Sekunden muss ein Unterdruck von mindestens 0,8bar erzeugt werden,
- Entlüftungseinrichtung ausschalten, Gashebel auf Leerlauf stellen und Motor abstellen
- Eingangsdrukmessgerät beobachten; Unterdruck darf innerhalb einer Minute höchstens um 0,1 bar abfallen.



### 4.3.2 Druckprüfung

Wenn die Prüfbedingungen der Trockensaugprobe nicht erfüllt werden, wird die Druckprüfung durchgeführt, um die undichte Stelle zu finden.

#### Hinweise zur Durchführung der Druckprüfung

- sämtliche Niederschraubventile, Kugelhähne und Ablasshähne schließen,
- Sammelstück anschließen,
- Wasser mit Druck in den Saugstutzen leiten, nicht über **6** bar Druck (von einem Hydranten oder einer 2. Pumpe)
- Niederschraubventile kurz öffnen, damit das Luftpolster entweicht,
- Pumpe beobachten, ob Wasser austritt,

### 4.3.3 Leistungsprüfung

Die Leistungsprüfung muss jährlich durchgeführt werden. Sie dient zur Kontrolle der **Garantiepunkte**.

Garantiepunkte der FP 8/8, FP 16/8, FP 32/8				
	Förderstrom in l/min	Förderdruck in bar	H <sub>S geo</sub> *	Drehzahl in U/min
1	Nennförderstrom	<b>8</b>	<b>3 m</b>	Nenn Drehzahl
2	½ Nennförderstrom	<b>12</b>	<b>3 m</b>	1,2 fache Nenn-drehzahl
3	½ Nennförderstrom	<b>8</b>	<b>7,5m</b>	Nenn Drehzahl

\* H<sub>S geo</sub> = geodätische Saughöhe

#### Hinweise zur Durchführung der Leistungsprüfung:

- Pumpe so aufstellen, dass die **Nennsaughöhe** (H<sub>S geo N</sub>) ca. 3m beträgt
- Pumpe einsatzbereit machen
- Stützkrümmer und B-Strahlrohr ohne Mundstück (22 mm Durchmesser) direkt an die Pumpe oder ersatzweise Verteiler und 3 C-Strahlrohre ohne Mundstück (12 mm Durchmesser) anschließen
- Inbetriebnahme der Pumpe
- Betriebswarmen Motor auf Höchstleistung bringen
- Ausgangsdruck ablesen
- Nennförderstrom (Q<sub>N</sub>) entsprechend Mundstücksdurchmesser und Ausgangsdruck aus Wasserlieferungstabelle ablesen.
- Wurden mehrere Strahlrohre verwendet, die entsprechenden Werte der Wasserlieferungstabelle addieren.

#### Beispiel

1 B-Strahlrohr ohne Mundstück (22 mm Durchmesser)

max. Ausgangsdruck = 9,5 bar  
 Wasserdurchfluss Q = 975 l/min



#### 4.3.4 Leistungswerte nach DIN EN 1028 und DIN 14420 im Vergleich

	Garantiepunkte					
	1		2		3	
	FP 8/8	FPN 10-1000	FP 8/8	FPN 10-1000	FP 8/8	FPN 10-1000
geodätische Saughöhe $H_{Sgeo}$ [m]	3		7,5		3	
Förderstrom $Q_N$ [min <sup>-1</sup> ]	800	1000	>400	>500	400	500
Förderdruck	8	10	8	10	12	12
Drehzahl n [min <sup>-1</sup> ]	$n_N$		$n_N$		$<1,2 \times n_N$	$<n_0$

$n_N$  = Nenndrehzahl  
 $n_0$  = Höchstdrehzahl

#### 4.3.5 Schließdruckprüfung

Die Schließdruckprüfung wird jährlich durchgeführt. Sie dient zur Kontrolle des max. Ausgangsdrucks bei geschlossenem Druckausgang.

##### Hinweise zur Durchführung der Schließdruckprüfung:

- Blindkupplungen abnehmen,
- Sämtliche Niederschraubventile, Kugelhähne und Ablasshähne schließen,
- Kreiselpumpe in Betrieb setzen und der Betriebsanleitung entsprechend Gas geben,
- Entlüftungseinrichtung betätigen,
- Niederschraubventile leicht öffnen
- Wasser aus den Niederschraubventilen ausströmen lassen (Pumpe muss vollkommen mit Wasser gefüllt sein.)
- Drehzahl zurücknehmen
- Niederschraubventile schließen
- Motor kurzzeitig auf Höchstdrehzahl (max.  $1,4 n_N$ ) bringen,
- Der Schließdruck muss bei Feuerlöschkreiselpumpen mit Nennförderdrücken von 10 bar (z.B. FPN 10-1000) zwischen 10 bar und max. 17 bar liegen. Eine Überschreitung des Grenzdruckes von 17 bar darf nicht möglich sein.
- Bei Feuerlöschkreiselpumpen mit Nennförderdrücken von 8 bar (z.B. FP 8/8) muss der Schließdruck zwischen 14 bar und 16 bar liegen.

**Achtung:** Bei längeren Laufzeiten erwärmt sich das Wasser in der Pumpe sehr schnell!!



## 4.4 Störungen

### 4.4.1 Kavitation

**Kavitation** ist die Bildung von Dampfblasen in Flüssigkeiten bei niedrigem Druck.

#### **Entstehung der Kavitation:**

Wenn eine Feuerlöschkreiselpumpe **mehr Wasser fördern soll als überhaupt zufließen kann**, dann entsteht vor dem Laufrad im Pumpengehäuse ein übermäßig hoher Unterdruck (Hohlsog). Hierbei kommt es zur Dampfblasenbildung. Nach deren Kondensation entstehen sehr hohe Drücke und Temperaturen. Dies führt zu Schäden an Laufrädern und Leitapparat der Pumpe.

#### **Erkennung der Kavitation:**

- Auftreten unüblicher **Pumpengeräusche**
- **Unterdruck** steigt stark an
- **Ausgangsdruck** sinkt stark ab
- Starke Abweichung zwischen manometrischer und geodätischer Saughöhe

#### **Maßnahmen zur Vermeidung von Kavitation:**

- Saughöhen über 7,50 m vermeiden
- Nicht mit freiem Auslauf (Lenzbetrieb) arbeiten
- **Drehzahl** der Feuerlöschkreiselpumpe und Fördermenge **reduzieren**
- Verschmutzung im Saugbereich beseitigen

### 4.4.2 Wassererwärmung in der Feuerlöschkreiselpumpe

#### **Entstehung:**

Feuerlöschkreiselpumpe in Betrieb, aber keine Wasserabgabe.

#### **Achtung Verbrühungsgefahr!**

#### **Gegenmaßnahmen:**

Für ausreichende Wasserabgabe sorgen ggf. Tankkreislauf durchführen



## 4.5 Saugvorgang

### 4.5.1 Lufthülle

Die Erdkugel ist von einer Lufthülle (Atmosphäre) umgeben. Sie ist viele Kilometer hoch und wird zum Erdmittelpunkt hin angezogen. Sie übt somit einen Druck auf die Erdoberfläche aus, hat also ein „Gewicht“. In Meereshöhe lastet bei normalem Luftdruck auf jedem cm<sup>2</sup> der Erdoberfläche eine Luftsäule mit einem Gewicht von 1,033 kg = Gewicht einer Wassersäule (bei + 4° C) mit 1 cm<sup>2</sup> Grundfläche und 10,33 m Höhe.

### 4.5.2 Entlüften

„Saugen“ ist nichts anderes als das Luftleermachen („Entlüften“) eines Hohlkörpers (z. B. der Saugleitung). Innerhalb und außerhalb der Saugleitung herrscht der Luftdruck der Umgebung, es besteht Gleichgewicht. Durch Entlüften der Saugleitung verringert sich der Luftdruck (Luftgewicht) in der Saugleitung, das Gleichgewicht wird gestört. Der außerhalb der Saugleitung auf die Wasseroberfläche wirkende Luftdruck pflanzt sich im Wasser nach allen Richtungen gleichmäßig fort (also auch nach oben!). Er drückt nun das Wasser in der Saugleitung hoch, bis das Gleichgewicht zwischen „innen“ und „außen“ wieder hergestellt ist. Daher ist der „Saugvorgang“ in Wirklichkeit ein **Druckvorgang**.

### 4.5.3 Theoretische Saughöhe

Bei völliger Entlüftung der Saugleitung würde die Wassersäule auf Meereshöhe bei einem Luftdruck von 1013 hPa und bei + 4° C Wassertemperatur in einer Saugleitung 10,33 m hochgedrückt werden (theoretische Saughöhe). Die theoretische Saughöhe ändert sich,

- **wetterbedingt** bei fallendem (Saughöhenabnahme) oder steigendem (Saughöhenzunahme) Luftdruck,
- **bei zunehmender Höhenlage** (Saughöhenabnahme) über Meereshöhe, da dadurch die Luftsäule niedriger und damit der Luftdruck geringer wird und
- **bei steigender Wassertemperatur** (Saughöhenabnahme), durch zunehmende Wasserdampfbildung. Da die Verdampfungstemperatur des Wassers wiederum vom Luftdruck bzw. von der Höhenlage abhängig ist (auf dem Brocken siedet Wasser „früher“ als in Loy), bildet sich in der Saugleitung mehr Wasserdampf mit größerer Höhenlage, niedrigerem Luftdruck und größerer Wassertemperatur.  
**Wasserdampfgegendruck = Bremswirkung = Saughöhenverlust.**

### 4.5.4 Saughöhenverluste

Die jeweils wetterbedingt sowie durch Höhenlage und Wassertemperatur bestimmte theoretische Saughöhe ist in der Praxis wegen folgender Verluste nicht erreichbar:

- **Beschleunigungsverlust** – das Wasser muss aus dem Ruhezustand in Bewegung versetzt werden (Umsetzen von Druck in Bewegung, die dazu nötige Energie „liefert“ der Luftdruck der Umgebung).
- **Unvollkommene Entlüftung** – Wirkungsgrad der Entlüftungseinrichtung und Undichtigkeiten (z. B. Saugleitung), meist erst bei fortschreitender Entlüftung bemerkbar, lassen vollkommene Luftleere in der Regel nicht zu.
- **Bewegungswiderstände** – Strömungswiderstände im Saugkorb, bei Verengungen und an Krümmungen der Saugleitung, sowie Reibungswiderstand der Innenwandung der Saugleitung verursachen weitere Verluste.

**Deshalb: Saugleitung so kurz und gerade als möglich!**



#### 4.5.5 Praktische Saughöhe

Die Saughöhenverluste betragen rund 15 % der jeweiligen theoretischen Saughöhe. Höchste praktische Saughöhe in Meereshöhe bei einem Luftdruck von 1013 hPa und bei + 4° C Wassertemperatur: 10,33 m - 1,55 m (= 15% Verluste) = 8,78 m.

Für überschlägige Rechnungen gilt:

Ortsbarometerstand in hPa : 100 = theoretische Saughöhe in m.

#### Beispiel bei Ortsbarometerstand 970 hPa, Wassertemperatur 20° C

theoretische Saughöhe bei + 4° C:	970 : 100 =	9,70 m
Abnahme bei + 20° C ( <b>Tabelle 2</b> )	-	<u>0,24 m</u>
verbleibende theoretische Saughöhe:	=	9,46 m
davon 15 % Verluste:	-	<u>1,42 m</u>
<b>praktische Saughöhe:</b>	=	<b><u>8,04 m</u></b>

#### 4.5.6 Geodätische Saughöhe

Geodätische Saughöhe = senkrechter Abstand zwischen **Wasseroberfläche** und **Mitte Pumpenwelle**.

#### 4.5.7 Manometrische Saughöhe

Wird vom Überdruck-Unterdruckmessgerät auf roter Skala (0 bis -1 bar) angezeigt. Beim Fördervorgang in der Regel größer als geodätische Saughöhe, da sie auch die **Saughöhenverluste** anzeigt. Stellt sich bei ruhender Wassersäule auf geodätische Saughöhe ein.

Im Pumpenbetrieb können sich folgende Änderungen der manometrischen Saughöhe zeigen:

- **Manometrische Saughöhe steigt:**
  - Saugkorb verstopft
  - Sieb im Sauganschluss der Pumpe verstopft
  - Innengummierung in Saugleitung lose, klappt zusammen
- **Manometrische Saughöhe steigt, Ausgangsdruck fällt:**

Förderstrom hat zugenommen, weil

  - Schlauch in der Förderstrecke geplatzt ist
  - Wasserentnahme in der Strahlrohrstrecke gestiegen ist
  - Druckbegrenzungsventil angesprochen hat und Wasser abgibt
- **Manometrische Saughöhe fällt, Zeiger flattert:**

Pumpe „zieht“ Luft, weil

  - Saugdichtringe in der Saugleitung oder im Sauganschluss undicht sind
  - Saugkorb nicht tief genug im Wasser eingetaucht (mindestens 30 cm!) ist
  - Luftpolster in der Saugleitung ist (Saugleitung überhöht verlegt – Bogen der Saugleitung höher als der Sauganschluss).



## 5 Motorenkunde

### 5.1 Ottomotor

#### 5.1.1 Ottomotor, 4-Takt

Dieser Motortyp wird bei den meisten Tragkraftspritzen verwendet. Als Kraftstoffart benötigt dieser Motor **Benzin**. Beim Befüllen mit Kraft- und Schmierstoffen sind die Herstellerhinweise zu beachten.

#### 5.1.2 Ottomotor, 2-Takt

Dieser Motortyp wird bei den meisten kraftbetriebenen Geräten und bei einigen Tragkraftspritzen verwendet. Als Kraftstoffart benötigt dieser Motor ein **Gemisch** aus **Benzin** und **2-Takt Öl**, hinsichtlich des Mischungsverhältnisses (1:50 oder 1:25) sind die Herstellerhinweise zu beachten.

### 5.2 Dieselmotor

Dieser Motortyp wird bei den meisten Feuerwehrfahrzeugen verwendet. Als Kraftstoffart benötigt dieser Motor **Dieselmotorkraftstoff**. Hinsichtlich der zu verwendenden Schmierstoffe sind die Herstellerhinweise zu beachten.

### 5.3 Elektromotoren

Dieser Motortyp wird bei zahlreichen Arbeitsgeräten verwendet. Im Einsatz sind die Anschlusswerte zu beachten!

## 6 Wasserförderung

### 6.1 Allgemeines

Bei der Löschwasserentnahme wird unterschieden zwischen

- Wasserzuführung zur FP mit Druck und
- die Wasserzuführung zur FP ohne Druck

#### 6.1.1 Wasserzuführung mit Druck

Bei der Wasserentnahme aus der *zentralen Wasserversorgung (Hydranten-Betrieb)* bzw. *innerhalb einer Förderstrecke („geschlossene Schaltung“)* wird das Wasser einer Feuerlöschkreiselpumpe über das **Sammelstück** unter Druck zugeführt (Anzeige des Eingangsdruckmessers\* im schwarzen Bereich: Positiv-Werte = Überdruck).

\* Überdruck-Unterdruck-Messgerät

#### 6.1.2 Wasserzuführung ohne Druck

Bei Nutzung von Wasserentnahmestellen der *unabhängigen Löschwasserversorgung* (offene Gewässer, Löschwasserbrunnen, unterirdische Löschwasserbehälter etc.) und





bei „offenen Schaltreihen“ (s.u.!) arbeiten Feuerlöschkreiselpumpen im *Saugbetrieb* (Anzeige des Eingangsdruckmessers\* im roten Bereich: Negativ-Werte = Unterdruck).

\* Überdruck-Unterdruck-Messgerät

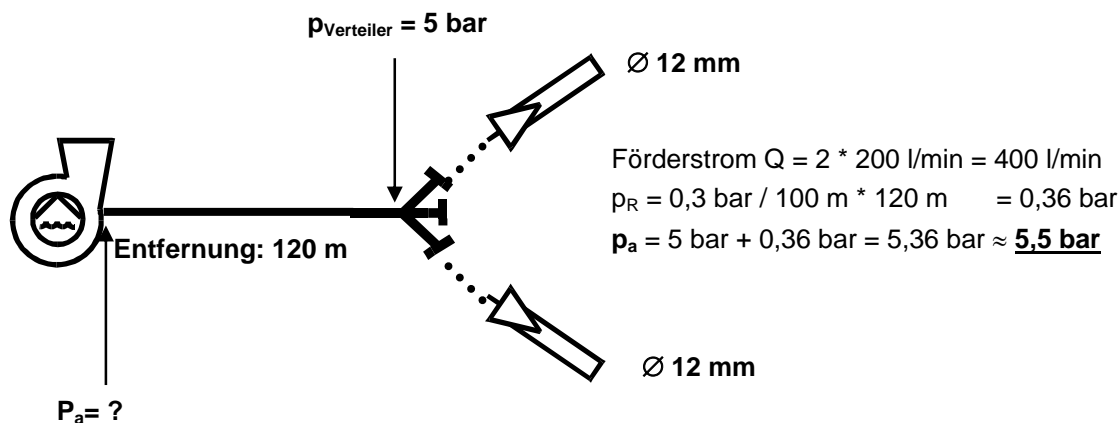
## 6.2 Löschwasserförderung an der Brandstelle (Strahlrohrstrecke)

Wird bei der Löschwasserförderung nur eine FP eingesetzt, kann der notwendige Ausgangsdruck folgendermaßen ermittelt werden:

1. Ermittlung der benötigten Fördermenge anhand der eingesetzten Strahlrohre bei einem Strahlrohrdruck von 4 bar gem. Wasserlieferungstabelle (siehe Anlage).
2. Ermittlung des Druckverlustes durch Reibung anhand der Druckverlusttabelle in Abhängigkeit von der Fördermenge und dem Schlauchdurchmesser.
3. Ermittlung des Druckverlustes bzw. Druckgewinn durch Höhenunterschiede (**10 m Steigung** entsprechen 1 bar Druckverlust; **10 m Gefälle** entsprechen 1 bar Druckgewinn).
4. Zur Vereinfachung wird ein Verteilerdruck von 5 bar angenommen. Die Druckverluste in den Angriffsleitungen werden vernachlässigt.

Im Allgemeinen reicht ein Pumpenausgangsdruck von 5 bis 8 bar aus.

Beispiel zur Berechnung einer Strahlrohrstrecke



## 6.3 Löschwasserförderung in der Förderstrecke

Innerhalb einer Förderstrecke werden mehrere FP hintereinander geschaltet. Hierbei werden zwei Arten unterschieden:

- **Geschlossene** Schaltreihe
- **Offene** Schaltreihe

Die Pumpenabstände ergeben sich aus dem **Ausgangsdruck** der FP, den **Druckverlusten** in der Förderstrecke und dem erforderlichen **Mindesteingangsdruck** der nächsten FP. Die Druckverluste in Förderstrecken entstehen durch:

- **Reibung** in Schläuchen und Armaturen in Abhängigkeit vom *Löschwasserförderstrom* und vom *Schlauchdurchmesser* (s. Wasserlieferungstabelle!)
- und durch **Höhenunterschiede** im Gelände



### 6.3.1 Geschlossene Schaltreihe

In einer *geschlossenen Schaltreihe* wird den Verstärkerpumpen und der Brandstellenpumpe das Wasser unter einem **Mindesteingangsdruck von 1,5 bar** über das Sammelstück zugeführt. Der **Pumpenausgangsdruck** aller Feuerlöschkreiselpumpen -mit Ausnahme der Brandstellenpumpe(!)- muss bei **konstant 8 bar** gehalten werden!

### 6.3.2 Offene Schaltreihe

In einer *offenen Schaltreihe* werden vor jeder Verstärkerpumpe und vor der Brandstellenpumpe *Pufferbehälter*, z.B. Faltbehälter, aufgestellt, die als **Zwischenspeicher** dienen. Auch die Löschwasserbehälter von Löschfahrzeugen können hierfür verwendet werden. Das Wasser wird der Pumpe im *Saugbetrieb (Saugleitungen z.B. bei Faltbehältern)* oder im *Druckbetrieb* direkt **aus dem Löschwasserbehälter** des Löschfahrzeuges zugeführt. Die Zubringerleitung der Förderstrecke wird hierbei direkt an die **Festkupplung des Löschwasserbehälters** angekuppelt.

### 6.3.3 Besonderheiten

- Bei geschlossenen Schaltreihen und bei offenen Schaltreihen mit Tanklöschfahrzeugen (*Löschwasserbehälter als Pufferbehälter!*) sind zur Vermeidung von Druckstößen am Pumpeneingang bzw. Löschmittelbehälter **Druckbegrenzungsventile** (Regeleinstellung 2,5 bar) jeweils 1 Länge (besser 5 m-Füllschlauch!) vor dem Verteiler bzw. dem Fahrzeug einzubauen.
- Je 100 m Förderstreckenlänge ist ein B-Rollschlauch als Schlauchreserve bereitzulegen.
- Die Maschinisten sollten **in Funkverbindung** zum Fahrzeugführer stehen.
- Die Kraftstoffversorgung ist sicherzustellen (Tankfüllung rechtzeitig prüfen und ggf. nachtanken, Reserve-Kanister bereitstellen!)
- Werkzeug und Ersatzteile für kleinere Reparaturen (z.B. Zündkerzenwechsel) sollten, insbesondere bei länger dauernden Einsätzen, am Standort der Pumpe bereitgehalten werden.

## 6.4 Wasserförderung über lange Wege

### 6.4.1 Vorbereitung eines Einsatzplanes zur Wasserförderung über lange Wege

Im Regelfall kennt die örtlich zuständige Feuerwehr ihre Objekte und Bereiche, für die im Brandfall der Aufbau einer Wasserförderung über lange Wege erforderlich ist. Es ist deshalb eine Notwendigkeit für die betroffenen Feuerwehren, eine entsprechende Vorausplanung durchzuführen, deren Ergebnis dann als Einsatzplan zur Verfügung steht.



### 6.4.2 Ermitteln der Pumpenabstände in der Ebene

Das Verfahren zur Ermittlung der Pumpenabstände kann für den **ebenen** Verlauf der Wasserförderung wesentlich vereinfacht werden. Der zur Verfügung stehende Druck von 6,5 bar dient in der Ebene nur zur Überwindung der **Reibungsverluste**. Je nach Förderstrom ergeben sich dann für gummierte B-Schläuche Pumpenabstände nach folgender Tabelle:

<b>Förderstrom</b>	<b>400 l/min</b>	<b>800 l/min</b>	<b>1200 l/min</b>	<b>1600 l/min</b>
<b>Pumpenabstand</b>	<b>2150 m</b>	<b>600 m</b>	<b>260 m</b>	<b>150 m</b>

Förderströme über 800 l/min sollten auf **2 B**-Leitungen verteilt werden.

## 7 Kraftbetriebene und sonstige Geräte

### 7.1 Tragkraftspritzen

Tragkraftspritzen sind für die Brandbekämpfung gestaltete, durch Verbrennungskraftmaschinen angetriebene Feuerlöschkreiselpumpen. Sie werden zu ihrer Verwendungsstelle getragen.

#### 7.1.1 Tragkraftspritzen nach DIN 14 410 (alte Norm)

Typ	Gewicht
TS 2/5	40 kg
TS 4/5	75 kg
TS 8/8	190 kg
TS 24/3	190 kg



#### 7.1.2 Tragkraftspritzen nach DIN EN 14 466 (neue Norm)

Typ	Gewicht
PFPN 6-500	max. 200 kg
PFPN 10-1000	max. 200 kg

Die Tragkraftspritze PFPN 6-500 ist der nunmehr kleinste genormte Tragkraftspritzentyp. Die Tragkraftspritze PFPN 10-1000 ersetzt die TS 8/8.

#### 7.1.3 Anforderungen an Tragkraftspritzen nach DIN 14 410

- TS 2/5 und TS 4/5: Kraftstoffvorrat für **1** Stunde Laufzeit
- TS 8/8 und TS 24/3: Kraftstoffvorrat für **2** Stunden Laufzeit.
- Tragkraftspritzen müssen mit einem Traggestell, bestehend aus Kufen und Traggriffen, ausgestattet sein. Die Traggriffe müssen so gestaltet sein, dass Tragkraftspritzen TS 2/5 und TS 4/5 von **2** FM (SB) und TS 8/8 und TS 24/3 von **6** FM (SB) getragen werden können.



- Tragkraftspritzen TS 8/8 und TS 24/3 müssen von einer Seite zu bedienen sein. Darüber hinaus müssen Tragkraftspritzen mit einem **Betriebsstundenzähler** und einem **Scheinwerfer** ausgestattet sein.

#### 7.1.4 Anforderungen an Tragkraftspritzen nach DIN EN 14 466 (neue Norm)

- Kraftstoffvorrat für mind. **1** Stunde Laufzeit bei Nennförderstrom
- bei Tragkraftspritzen mit einem Gewicht bis 100 kg müssen Tragepunkte für mind. 2 Personen und bei Tragkraftspritzen mit einem Gewicht bis 200 kg für mind. 4 Personen vorgesehen sein.
- eine Beleuchtungseinrichtung für den Betrieb bei Dunkelheit muss vorhanden sein (z.B. Scheinwerfer).
- Alle Bedienelemente müssen von einer Stelle aus zu betätigen sein.
- Die Entlüftungszeit darf je Entlüftungsvorgang max. 30 Sekunden betragen.

#### 7.1.5 Bedienung der Tragkraftspritze

Bei der Bedienung der Tragkraftspritze sind nachfolgend genannte Tätigkeiten der Reihe nach auszuführen:

1. **Kraftstoffvorrat** überprüfen und ggf. auffüllen
2. Alle **Blindkupplungen** abnehmen
3. **Druckventile** schließen
4. **Entleerungshähne** schließen
5. **Einkuppeln**
6. **Kraftstoffhahn** öffnen
7. **Luftklappe** bei Kaltstart schließen
8. Gashebel in **Leerlaufstellung** bringen
9. **Motor** starten
10. **Entlüftungsvorgang** durchführen

Nachdem der Entlüftungsvorgang beendet ist, sollte die Gasregulierung so erfolgen, dass der Druck stets über **dem Einschaltdruck der Entlüftungseinrichtung** liegt! Der einzustellende Pumpenausgangsdruck ist abhängig von den **Druckverlusten**, den **Strahlrohrdrücken** und den **Mindesteingangsdrücken** bei Löschwasserförderstrecken (s.u.!).

Bei „*Wasser halt*“ Gashebel in **Leerlaufstellung** bringen und **Druckventil** schließen. Pumpe auskuppeln!

Bei „*Wasser marsch*“ etwas Gas geben und Druckventil öffnen. Anschließend den jeweils erforderlichen Pumpenausgangsdruck mit dem Gashebel einregulieren.

Wird der betriebswarme Motor der TS abgestellt und soll anschließend wieder gestartet werden, ist der Gashebel auf **¼-Gas** einzustellen. Die Starter- bzw. Luftklappe darf nicht betätigt werden.

Sollte der Motor zu viel Kraftstoff bekommen haben („abgesoffen“), ist der Gashebel auf **Vollgasstellung** zu bringen und der Motor so lange zu starten, bis er wieder anspringt.



## 7.2 Stromerzeuger

### 7.2.1 Arten von Stromerzeugern

Bei der Feuerwehr sind im Einsatz:

- **Tragbare** Stromerzeuger
- **Festeingebaute** Stromerzeuger

**Tragbare Stromerzeuger** werden in der Regel auf folgenden Feuerwehrfahrzeugen mitgeführt:

- **Löschgruppenfahrzeuge**
- **Rüstwagen**
- **Gerätewagen**
- **Drehleitern**

**Fest eingebaut** sind Stromerzeuger in der Regel im **Rüstwagen**.

### 7.2.2 Leistung der Stromerzeuger

Die Leistung der bei der Feuerwehr verwendeten Stromerzeuger wird als Scheinleistung in Kilovoltampere (**kVA**) angegeben und beträgt bei

- **tragbaren Stromerzeugern (max. 116 kg bzw. 150 kg) : - 5 bis 13\*** kVA

\* genormt sind bei der Feuerwehr 5 und 8 kVA Stromerzeuger. Erfüllen Stromerzeuger die gleichen Anforderungen wie in der Norm für tragbare Stromerzeuger beschrieben, aber mit mehr Leistung, sind sie mit genormten Stromerzeugern gleichzusetzen.

- **festeingebauten Stromerzeugern:**
  - **12 bis 15** kVA
  - **20 bis 30** kVA

**Entscheidend für die maximal zulässige Anschlussleistung** elektrisch betriebener Einsatzmittel ist jedoch die **Wirkleistung (P)**. Diese ergibt sich aus dem Produkt aus **Scheinleistung (S)** und **Leistungsfaktor (cos φ)**. (Dieser kann auf dem Typenschild abgelesen werden).

**Beispiel:**

$$\begin{array}{rclcl}
 \text{Scheinleistung} & \times & \text{Leistungsfaktor} & = & \text{Wirkleistung} \\
 \mathbf{S} & \times & \cos \varphi & = & \mathbf{P} \\
 \mathbf{5 \text{ kVA}} & \times & \mathbf{0,8} & = & \mathbf{4 \text{ kW}}
 \end{array}$$

Dies bedeutet, dass der Stromerzeuger z.B. mit 4 Scheinwerfern (Wirkverbraucher) mit je 1000W belastet werden kann.



### 7.2.3 Aufbau der Stromerzeuger

Die wesentlichen Bestandteile des Stromerzeugers sind :

- Verbrennungsmotor
- Generator
- Bedienfeld

Das *Bedienfeld* besteht aus :

- 1 Steckdose für **Drehstrom (400 V)**
- 3 Steckdosen für **Wechselstrom (230 V)**
- Sicherungsautomaten für Drehstrom
- Sicherungsautomaten für Wechselstrom
- Schutzleiterprüfeinrichtung
- **Last-/Spannungsanzeige**
- **Betriebsstundenzähler**



#### **Wichtig:**

Die Verbraucher dürfen erst dann am Stromerzeuger angeschlossen werden bzw. bereits angeschlossene Verbraucher erst dann eingeschaltet werden, wenn der Motor des Stromerzeugers die **Nenn Drehzahl** (nach ca. 30 Sekunden) erreicht hat.

#### **Betriebshinweise:**

- Auf besondere Hinweise in den Betriebsanleitungen der Herstellerfirmen achten!
- Stromerzeuger **fest und waagrecht** aufstellen, da das Gerät zum „Wandern“ neigt!
- Motor nur **mit Vollgas** betreiben, Drehzahl nicht verändern! ( $3000 \text{ min}^{-1}$ , 50 Hz)
- Generator vor **Überlastung** schützen! Anschlusswerte der einzelnen Verbraucher dürfen die Leistung des Stromerzeugers nicht überschreiten!
- Längeren, unbelasteten Lauf des Generators vermeiden (Treibstoff verbrennt unvollständig, Zylinder verrußt, dadurch Motorschaden möglich)!
- Bei längerer Außerbetriebnahme **Vergaser leerlaufen** lassen (nur bei Zweitaktmotor)!
- Bei kurzzeitiger Außerbetriebnahme **Kurzschlussknopf** bis zum Stillstand des Motors drücken!
- Der Stromerzeuger ist nicht explosionsgeschützt! Daher nicht in der Gefahrenzone betreiben!
- Es dürfen an einem Stromerzeuger insgesamt höchstens **100 m** Kabel mit einem Leitungsquerschnitt von **2,5 mm<sup>2</sup>** angeschlossen werden. Nur beim Einhalten dieser festgelegten Leitungslängen ist bei Schäden an den Verbrauchern auch das sichere Auslösen der Schutzeinrichtung gewährleistet!
- Stromerzeuger der Feuerwehr **niemals Erden!**





## 7.2.4 Sicherheitsbestimmungen

Der Benutzer von elektrischen Betriebsmitteln muss auch beim Einsatz fehlerhafter Geräte vor zu hoher Berührungsspannung geschützt werden.

Die Schutzmaßnahme bei Stromerzeugern der Feuerwehr ist die „**Schutztrennung mit Potentialausgleich**“. Bei dieser Schutzmaßnahme gegen gefährlichen Fehlerstrom entfällt die Erdung. Da der Neutralleiter (N) des Generators nicht mit der Erde in Verbindung steht, kann durch das Berühren eines fehlerhaften Geräts kein Stromkreis über die Erde zum Generator geschlossen werden. D.h. man bekommt beim Berühren eines defekten Geräts, z.B. bei einem Körperschluss, keinen elektrischen Schlag. Jedoch müssen für diesen Fall alle angeschlossenen Verbraucher mit dem Potentialausgleichsleiter (PE), dem sog. Schutzleiter, verbunden sein.

Grundlage des o.g. Schutzsystems ist es, dass die metallischen Gehäuse aller elektrischen Verbraucher mit dem Gehäuse des Stromerzeugers über einen Potentialausgleichsleiter verbunden werden.

Die Schutzmaßnahme „**Schutztrennung mit Potentialausgleich**“ hat bei einem Fehler keine Abschaltung zur Folge. Erst ein zweiter Fehler, der außerdem in einem anderen Leiter auftreten muss, bewirkt eine Abschaltung.

**Merke:**        **Wird der Potentialausgleichsleiter unterbrochen, kann akute Lebensgefahr entstehen.**

Es ist daher unbedingt sicher zu stellen, dass in der gesamten Anlage (Stromerzeuger, Leitungen und Verbraucher) der Potentialausgleichsleiter **unterbrechungslos** geführt wird. Wichtig ist daher die Überprüfung des Potentialausgleichsleiters mit Hilfe der mitgeführten Prüfeinrichtung (Prüfkabel mit Steckkontakt und Prüfspitze). Zusätzlich sind diese Verbraucher nach jeder Benutzung einer Sichtprüfung auf Abnutzung und Fehlerstellen zu unterziehen.

Für den praktischen Einsatz bedeutet dies:

Alle elektrischen Betriebsmittel (Stromerzeuger und Verbraucher) müssen **nach jedem Einsatz** einer Prüfung unterzogen werden. Damit soll sichergestellt werden, dass alle Geräte für den nächsten Einsatz funktionsbereit und sicher zur Verfügung stehen.

## 7.3 Motorsägen

Motorsägen dienen hauptsächlich zur schnellen Beseitigung von Bäumen, Balken, Bohlen und ähnlichen Hindernissen bei Feuerwehreinsätzen. Sie werden entweder durch 2-Takt-Otto-Motoren oder Elektromotoren angetrieben.

**Motorsägen** gehören bei folgenden Fahrzeugen zur *Standardbeladung*:

- LF 16/12; LF 20/16; HLF 20/16
- RW
- GW-Z
- DLK 23-12
- DLK 18-12
- DLK 16-9



Im Rahmen der *Zusatzbeladung* können Motorsägen auch auf anderen Fahrzeugen vorhanden sein.

Zu den sicherheitstechnischen Ausrüstungen der Motorsägen gehören:

- Vibrationsgedämpfte Griffe
- Gashebelsperre
- Vorderer Handschutz
- **Kettenbremse**
- Hinterer Handschutz
- Kettenfangbolzen
- Krallenanschlag
- Kettenschutz – Transportsicherung

### 7.3.1 Schutzausrüstung

Neben der zwingend erforderlichen Mindestschutzausrüstung wie: Feuerwehrschutzanzug, Feuerwehrhelm mit Nackenschutz, Feuerwehrschtzhandschuhe und Feuerwehrsicherheitsschuhwerk, ist beim Umgang mit Motorsägen eine zusätzliche spezielle Schutzausrüstung zu tragen. Dazu gehören: Gesichtsschutz, Gehörschutz, Beinlinge oder Hosen mit rundumlaufenden Schnitsschutzeinlagen der Form C.

Von der Feuerwehr-Unfallkasse Niedersachsen wird für den Umgang mit Motorsägen ein Schutzhelm mit integriertem Gesichts- und Gehörschutz (Waldarbeiterhelm), sowie eine Schnitsschutzhose und Sicherheitstiefel mit Schnitsschutz empfohlen.

Bei Inbetriebnahme der Motorsäge sind folgende Anweisungen zu beachten:

- Den Füllstand von Kraftstoff- und Kettenschmierölbehälter prüfen!
- Beim Tanken zuerst Kettenschmieröl, dann Kraftstoff einfüllen, Zündquellen vermeiden!
- Die **Sägekettenspannung** und die Kettenschärfe überprüfen.
- Zur Prüfung der Kettenspannung den Motor abstellen und Schutzhandschuhe benutzen.
- Sägekette nie bei laufendem Motor nachspannen.
- Motorsäge nicht aus der Hand starten. Die Säge zum Starten auf dem Boden sicher abstützen und gut festhalten.
- Überprüfung des Stillstandes der Sägekette (**Kettenbremse einlegen**) **im Leerlauf vor dem Einsatz**
- Die Führungsschiene muss freistehen. Die Kette darf keine Berührung mit anderen Gegenständen haben.
- Vor Beginn der Sägearbeiten die Kettenschmierung überprüfen.





### 7.3.2 Sicherheitshinweise

- Voraussetzung für die Bedienung der Motorsäge ist die persönliche körperliche und fachliche Eignung (Mindestalter 18 Jahre, keine Schwerhörigkeit, ausführliche Einweisung, jährliche Belehrung).
- Vollständige Schutzbekleidung tragen!
- Arbeiten mit Motorsägen dürfen nur von den **speziell ausgebildeten** Feuerwehrangehörigen durchgeführt werden!
- Im Wirkungsbereich der Motorsäge dürfen sich keine weiteren Personen aufhalten.
- Bei Einsatz der Motorsäge vom Rettungskorb der Drehleiter aus darf sich nur der Sägenführer im Korb aufhalten. Es dürfen nur Sägen mit einem Gewicht bis 6,5 kg und einer Führungsschienenlänge von maximal 40 cm eingesetzt werden.
- Der Einsatz der Motorsäge von tragbaren Leitern aus ist nicht zulässig!
- Mit laufender Motorsäge niemals rückwärts gehen.
- Die Motorsäge immer mit beiden Händen führen.
- Nie über Schulterhöhe sägen.
- Immer im Vollgasbetrieb sägen.
- Bei Standortwechsel immer die Kettenbremse einlegen.

## 7.4 Trennschleifmaschinen

### 7.4.1 Arten der Trennschleifmaschinen

Bei der Feuerwehr werden Trennschleifmaschinen mit elektrischem Antrieb und Trennschleifmaschinen mit Verbrennungsmotor verwendet.

### 7.4.2 Funktion der Trennschleifmaschinen

Trennschleifmaschinen sind elektrisch oder durch Verbrennungsmotoren angetriebene Schleifmaschinen mit hohen Umdrehungsgeschwindigkeiten der Trennscheibe. Sie werden zum Trennen von Werkstoffen (Stein, Beton, Metalle etc.) eingesetzt.

### 7.4.3 Bedienungs- und Einsatzhinweise

- Voraussetzung für die Bedienung von Trennschleifmaschinen ist die persönliche körperliche und fachliche Eignung und das Tragen der persönlichen Schutzausrüstung (s.u.!)
- Betriebsanleitungen der Hersteller beachten!
- Nur für das zu trennende Material geeignete und für das Gerät zugelassene **Trennscheiben** (Abmessungen, zulässige Umfangsgeschwindigkeit bzw. Drehzahl) benutzen. Kontrolle vor jedem Einsatz des Gerätes!
- **Abnutzungsgrad** der Trennscheiben vor und nach jedem Einsatz überprüfen und ggf. Trennscheibe wechseln!



- Einschlägige Sicherheitsbestimmungen (UVV, Einsatz- und Ausbildungsanleitungen für Feuerwehren im Land Niedersachsen „Grundtätigkeiten – Technische Hilfeleistung“) beachten!
- **Handschutz** an der Trennschleifmaschine nie entfernen!

#### 7.4.4 Schutzausrüstung

- Persönliche Schutzausrüstung, Helm mit Gesichtsschutz (Klappvisier) und Schutzbrille

### 7.5 Tauchmotorpumpen

#### 7.5.1 Allgemeines

Tauchmotorpumpen sind elektrisch betriebene Pumpen. Sie dienen zum Entleeren von mit Wasser gefluteten Bereichen, z.B. Schächten, Kellern.

Tauchmotorpumpen dürfen nur entsprechend ihrem Verwendungszweck eingesetzt werden, hierzu sind besonders die Bedienungsanleitung des Herstellers und die Unfallverhütungsvorschriften zu beachten.

#### Tauchmotorpumpen als Beladung auf Feuerwehrfahrzeugen

Tauchmotorpumpen gehören bei folgenden Fahrzeugen zur Standardbeladung:

- LF 20/16, LF 16/12
- RW

Im Rahmen der *Zusatzbeladung* können Tauchmotorpumpen auch auf anderen Fahrzeugen vorhanden sein.

#### 7.5.2 Tauchmotorpumpen, Typenübersicht

		Typ		
		TP 4/1	TP 8/1	TP 15/1
Nennförderstrom Q	l/min	400	800	1500
Nennförderdruck P	bar	1	1	1
Nenntauchtiefe	mm	500	600	600
Korndurchlass im Schutzkorb	mm	8	10	15
Anschlussspannung	V	230	400	400
Aufnahmeleistung P	kW	1,8	3,5	5,8
Pumpenausgang		Festkupplung DIN 14308-B	Festkupplung DIN 14308-B	Festkupplung DIN 14309-A
Gewicht mit Anschlussleitung	kg	25	40	50



## 7.6 Wasserstrahlpumpen

### 7.6.1 Wirkungsweise der Wasserstrahlpumpe

Die Pumpe benötigt zum Betrieb einen **Treibwasserstrom**. Die Pumpe wird durch einen C-Schlauch mit Treibwasser gespeist. Das Treibwasser muss mit einem Mindestdruck von 3 bar aus einem Hydranten (Ausnahmefall!) oder einer Feuerlöschkreiselpumpe (Regelfall!) eingespeist werden. Der aus der Treibdüse mit hoher Geschwindigkeit austretende Wasserstrahl erzeugt in der Fangdüse einen Unterdruck, durch den das Förderwasser aus dem Saugraum mitgerissen und zusammen mit dem Treibwasser durch den B-Schlauch ins Freie gedrückt wird. Der unmittelbare Anschluss einer Wasserstrahlpumpe an einen Hydranten (=Trinkwasserleitung) ist aus Gründen des Trinkwasserschutzes (Hygienevorschrift!) verboten (Rückflussverhinderer oder FP einsetzen!).

## 7.7 Turbotauchpumpe

### 7.7.1 Wirkungsweise der Turbotauchpumpe

Die Turbotauchpumpe ist eine Kreiselpumpe. Sie wird durch eine Wasserturbine angetrieben, hierbei sind Schmutzwasserstrom ( $Q_P$ ) und Treibwasserstrom ( $Q_T$ ) **voneinander getrennt**. Das Treibwasser kann sowohl aus einem Hydranten, als auch von einer Feuerlöschkreiselpumpe kommen. Hierbei ist es von Vorteil, wenn der Treibwasserstrom bei Löschfahrzeugen mit Löschwasserbehältern im Kreislauf gepumpt wird.

## 7.8 Lüftungsgeräte

### 7.8.1 Allgemeines

Die Entrauchung von Einsatzstellen gehört zu den grundlegenden Aufgaben der Feuerwehr bei der Bewältigung von Schadensereignissen, sowohl bei Brandeinsätzen wie auch bei technischen Hilfeleistungen.

### 7.8.2 Arten der Lüftungsgeräte

Bei den Lüftungsgeräten werden zwei Arten unterschieden:

1. Geräte zum **Be- und Entlüften**
2. **Drucklüfter**

Die zur Verfügung stehenden Geräte unterscheiden sich durch das **Funktionsprinzip** (erfolgt die Entrauchung durch Erzeugung von Unterdruck bzw. Überdruck), durch die **Leistung** (also dem Luftvolumenstrom) und der **Antriebsart** (**Elektromotor, Wasserturbine, Verbrennungsmotor**).



### 7.8.3 Entrauchen mit Überdruck

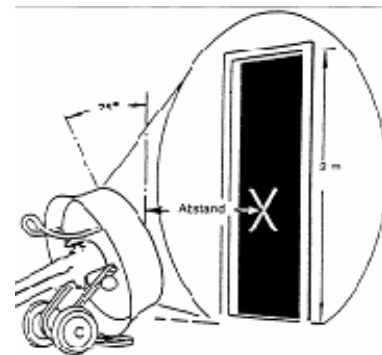
Mit einem Überdruckbelüftungsgerät wird in einem verrauchten Bereich ein leichter Überdruck erzeugt, der Rauchgase und Schadstoffe durch vorhandene oder zu schaffende Öffnungen ins Freie befördert.

Es sind grundsätzlich zwei Öffnungen, nämlich eine **ZULUFTÖFFNUNG** und eine **ABLUFTÖFFNUNG**, notwendig.

Mit der Wahl der Öffnungsgrößen und des Standorts werden die Effektivität der Überdruckbelüftung und der Weg der Rauchgase innerhalb eines Gebäudes wesentlich beeinflusst. So kann beispielsweise bei richtiger Wahl der Abluftöffnung die natürliche Lüftung unterstützt werden.

### 7.8.4 Platzierung des Lüfters

Damit im Gebäude ein Überdruck entstehen kann, ist der Lüfter so vor der Zuluftöffnung zu positionieren, daß der Luftkegel die Öffnung **ganz abdeckt**. Am einfachsten kontrolliert man die Umriss der Öffnung mit der bloßen Hand, ob dort ein Luftzug vorhanden ist. Der Abstand zu einer Eingangstür beträgt erfahrungsgemäß 2 bis 3 Meter. Dies ist von der Größe des eingesetzten Lüfters abhängig.



**Merke: Lüfter erst nach Befehl des Gruppenführers aktivieren!**

## 8 Übersicht Löschfahrzeuge nach DIN 14530

	Kleinlöschfahrzeuge	Tragkraftspritzenfahrzeuge		Löschgruppenfahrzeuge			Tanklöschfahrzeuge		
Fahrzeug:	KLF DIN 14530-24	TSF DIN14530-16	TSF-W DIN 14530-17	LF 10/6 DIN 14530-5	LF 20/16, HLF 20/16* DIN 14530-11	LF 16-TS DIN 14530-8	TLF 16/24 Tr DIN 14530-22	TLF 20/40 DIN 14530-21	TLF 20/40-SL DIN 14530-21
<b>Besatzung:</b>	1/5	1/5	1/5	1/8	1/8	1/8	1/2	1/2	1/2
<b>zul. Gesamtmasse:</b>	3,5 t	3,5 t	6 t	7,5 (8) t Str. 10,5 t Allr.	14 t	9,5 t	10,5 t	14 t	18t
<b>Antrieb:</b>	Str.	Str.	Str.	Str. /Allr.	Str. /Allr.	Str. /Allr.	Allr.	Allr.	Allr.
<b>Aggregate:</b>	PFPN 6-500	TS 8/8	TS 8/8	FPN 10-1000	FPN 10-2000 Lichtmast Stromerzeuger	FP 16/8 TS 8/8	FP 16/8	FPN 10/2000	FPN 10/2000 Schaum- Wasserwerfer
<b>Löschmittel:</b>									
Wasser (Liter)	400	-	500 (750)	600 (1000)	1600 (2400)	-	2400	4000 l	4000 l
Schaummittel		-	-	120 Liter	120 Liter	120 Liter	60 Liter	-	500 l
Pulver	PG 6	PG 6	PG 6	PG 6	2 x PG 6	PG 12	PG 12	2 x PG 6	2 x PG 6
Kohlendioxid				K 5	K 5				
Schnellangriffs-Einrichtung		-	30 m S 28 (50 m DN 25)	30 m S 28 (50 m DN 25)	50m DN 25 (30 m DN 32)	-	30 m S 28 (50 m DN 25)	50m DN 25 (30 m DN 32)	50m DN 25 (30 m DN 32)
<b>Schläuche:</b>									
B	6 (120 m)	8 (160 m)	10 (200 m)	14 (280 m)	14 (280 m)	30 (600 m)	4 (80 m)	6 (120 m)	6 (120 m)
C	6 (90 m)	6 (90 m)	9 (135 m)	12 (180 m)	12 (180 m)	16 (240 m)	6 (90 m)	3 (45 m)	6 (90 m)
<b>Pressluftatmer:</b>	4	4	4	4	4	4	2	2	2
<b>Rettungsgeräte:</b>									
Steckleiter	4-teilig	4-teilig	4-teilig	4-teilig	4-teilig	1 Klappleiter 4-teilig	4-teilig	-	-
Schiebleiter		-	-	-	3-teilig	3-teilig	-	-	-
Sprungtuch/ -polster		-	-	-	1	1	-	-	-
<b>zul. Höchstgeschw</b>	120 km/h	120 km/h	120 km/h	100 km/h	100 km/h		100 km/h	100 km/h	100 km/h

\* Hilfeleistungs-Löschgruppenfahrzeug mit erweiterter Beladung für die technische Hilfeleistung

## 9 Übersicht Löschfahrzeuge nach technischer Weisung Niedersachsen

	Tanklöschfahrzeuge		Löschgruppenfahrzeuge
<b>Fahrzeug:</b>	<b>TLF 8/18</b> Techn.Weis.15	<b>TLF 8 (W)</b> Techn. Weis. 3	<b>LF 8</b> Techn.Weis.14
<b>Besatzung:</b>	1/2	1/2	1/8
<b>Gewicht:</b>	7,5 t	7,5 t	6,0 (7,5) t
<b>Antrieb:</b>	Str. /Allr.	Allr.	Str.
<b>Aggregate:</b>	FP 8/8	FP 8/8	FP 8/8 TS 8/8
<b>Löschmittel:</b> Wasser (Liter) Schaummittel Pulver Schnellangriffseinrichtung	1600/1800 60 Liter PG 12 30 m S 28 (50 m DN 25)	1800 40 Liter PG 6 H 30 m S 28	60 Liter PG 12
<b>Schläuche:</b> B C	4 (80 m) 6 (90 m)	4 (80 m) 6 (90 m)	14 (280 m) 12 (180 m)
<b>Pressluftatmer:</b>	2	3	4
<b>Rettungsgeräte:</b> Steckleiter Schiebleiter Sprungtuch	2-teilig - -	2-teilig - -	4-teilig



## 10 Wasserlieferungstabelle aus Strahlrohrmundstücken nach DIN 14 200

CM-Strahlrohr nach DIN 14 365: mit Mundstück = 9 mm Durchmesser; ohne Mundstück = 12 mm Durchmesser  
 BM-Strahlrohr nach DIN 14 365: mit Mundstück = 16 mm Durchmesser ohne Mundstück = 22 mm Durchmesser

Druck- höhe in bar	Mundstückdurchmesser d in mm																				
	4	6	8	9	10	12	14	16	18	20	21	22	24	26	28	30	32	34	36	38	40
Wasserdurchfluss Q in l/min																					
1	10	24	42	53	65	94	130	165	210	260	289	315	375	440	510	590	670	755	840	945	1050
1,5	13	29	51	65	80	115	155	205	260	320	354	385	460	540	630	720	820	925	1040	1150	1280
2	15	33	59	74	92	135	180	235	300	370	409	445	530	625	725	830	945	1070	1200	1330	1480
2,5	17	37	66	83	105	150	200	265	335	415	457	500	595	700	810	930	1060	1190	1340	1490	1650
3	18	41	72	91	115	165	220	290	365	455	501	550	650	765	885	1020	1160	1310	1470	1630	1810
3,5	20	44	78	98	120	175	240	315	395	490	541	590	705	825	960	1100	1250	1410	1580	1760	1960
4	21	47	84	105	130	190	255	335	425	525	580	630	755	885	1020	1180	1340	1510	1690	1890	2090
4,5	22	50	89	112	140	200	270	355	450	555	614	670	800	935	1090	1250	1420	1600	1800	2000	2220
5	23	53	93	118	145	210	285	375	475	585	647	705	840	985	1140	1310	1500	1690	1890	2110	2340
5,5	25	55	98	123	155	220	300	390	495	615	678	740	880	1040	1200	1380	1570	1770	1980	2210	2450
6	26	58	100	129	160	230	315	410	520	640	709	775	920	1080	1250	1440	1640	1850	2070	2310	2560
6,5	27	60	105	134	165	240	325	425	540	665	738	805	960	1130	1310	1500	1700	1920	2160	2400	2660
7	28	62	110	139	175	250	340	440	560	690	765	835	995	1170	1350	1550	1770	2000	2240	2500	2760
7,5	29	64	115	144	180	260	350	460	580	715	793	865	1030	1210	1400	1610	1830	2070	2320	2580	2860
8	30	66	120	149	185	265	360	475	600	740	818	895	1060	1250	1450	1660	1890	2140	2390	2670	2960
8,5	30	69	120	154	190	275	375	490	615	760	844	920	1100	1290	1490	1710	1950	2200	2470	2750	3050
9	31	71	125	158	195	280	385	500	635	785	868	950	1130	1320	1540	1760	2010	2260	2540	2830	3150
9,5	32	72	130	162	200	290	395	515	650	805	892	975	1160	1360	1580	1810	2060	2330	2610	2910	3200
10	33	74	135	167	205	295	405	530	670	825	915	1000	1190	1400	1620	1860	2110	2390	2680	2980	3300
11	35	78	140	175	215	310	425	555	700	865	960	1050	1250	1460	1700	1950	2220	2500	2810	3150	3450
12	36	81	145	183	225	325	445	580	735	905	1003	1090	1300	1530	1770	2040	2320	2620	2930	3250	3600
13	38	85	150		235	340	460	605	765	940	1043	1140	1360	1590	1850	2120	2410	2720	3050	3400	3750
14	39	88	155		245	350	480	625	790	960	1063	1160	1410	1650	1920	2200	2500	2820	3150	3550	3900
15	40	91	160		255	365	495	650	820	1010	1121	1220	1460	1710	1980	2280	2590	2920	3300	3650	4050
16	42	94	165		260	375	510	670	845	1040	1158	1260	1500	1770	2050	2350	2670	3000	3400	3750	4200

## 11 Tabellen

<b>Druckverluste</b>			
in bar für je 100 m Schlauchlänge (ermittelt nach Tabelle 2 in DIN 14 811 Blatt 1) abgerundet für den praktischen Gebrauch			
Wassermenge in l/min.	B	C 52	C 42
100		0,2	0,6
200	0,1	0,6	2,3
300	0,2	1,2	5
400	0,3	2	8,8
500	0,5	3,3	13,8
600	0,7	4,8	20
700	0,9	6,5	
800	1,1	8,5	
900	1,4	10,9	
1000	1,7	13,5	
1100	2,1	16,5	
1200	2,5	20	
1300	3		
1400	3,5		
1500	4		
1600	4,5		
1800	5,7		
2000	7		
2200	8,4		
2400	10		

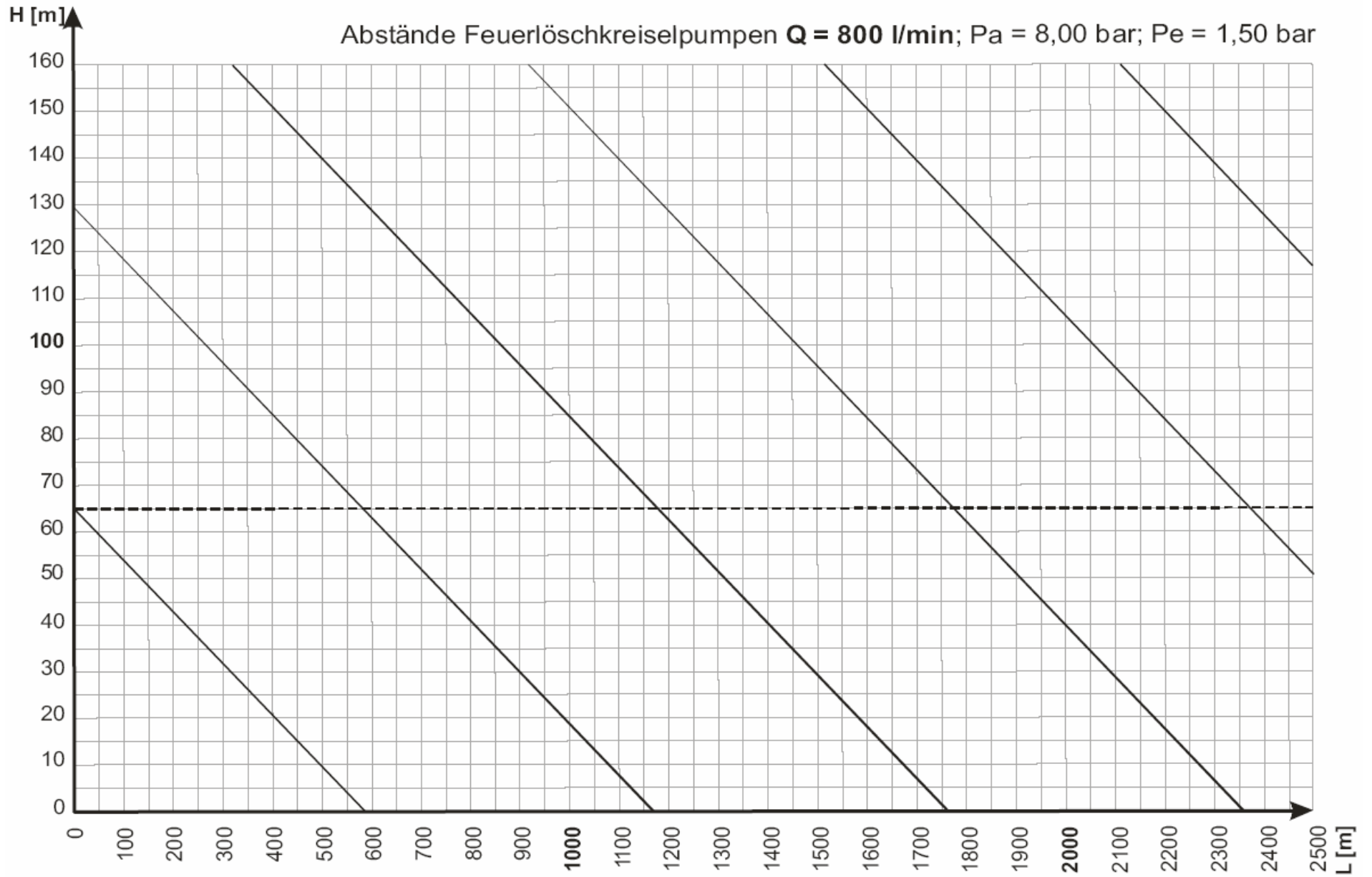
Bei 300 m Schlauchlänge z. B. würde der Druckverlust das Dreifache betragen

<b>Wurfweiten und Wurfhöhen</b> mit Schaumrohren in Meter				
l/min	Normale Schaumrohre bei 5 bar		Weitwurfrohre bei 5 bar	
	Weite	Höhe	Weite	Höhe
200	13	9	18	10
400	17	11	22	14
800	21	12	30	20

<b>Wurfweiten und Wurfhöhen</b> des Wasserstrahls in Metern				
Mundstückdurchmesser in mm	Strahlrohrdruck 4 bar		Strahlrohrdruck 5 bar	
	Weite	Höhe	Weite	Höhe
	8	18	13	22
9	20	15	24	18
12	24	18	27	20
16	28	21	30	22
18	30	23	32	24
22	34	26	37	28
24	36	28	38	29

<b>Mundstück-Vergleichstabelle</b>												
Die Zusammenstellung gibt an, wie viele und welche kleineren Mundstücke an Stelle eines größeren Mundstückes angewandt werden können.												
Einem Mundstück von mm I.W.	entsprechen											
	2	3	4	5	6	7	8	9	10	11	12	13
Mundstücke von etwa mm lichter Weite												
40	28	23	20	18	16	15	14	13		12		11
35	25	20	17	15	14	13	12		11		10	
32	22	18	16	14	13	12			10			9
30	21	17	15	13	12	11		10		9		
28	20	16	14	12	11		10		9		8	
26	18	15	13	11		10	9		8			
24	17	14	12		10	9		8				
22	15	12	11	10	9	8						
20	14	11	10	9	8							
18	12	10	9	8								
16	11	9	8									
14	10	8										





## 12 Fachbegriffe

### Saughöhen ( $H_S$ )

- **Geodätische Saughöhe** ( $H_{Sgeo}$ )  
ist der tatsächlich vorhandene Höhenunterschied in m zwischen Pumpenmitte (Mitte des 1. Laufrades) und saugseitigem Wasserspiegel bei Normalluftdruck und einer Wassertemperatur von 4 °C.
- **Geodätische Nennsaughöhe** ( $H_{SgeoN}$ )  
ist die für die Nennförderleistung festgelegte geodätische Saughöhe.

### Drücke (p)

Alle Drücke sind Überdrücke und werden üblicherweise in bar angegeben. Andere auch verwendete Einheiten sind Pascal (Pa)

Umrechnung:    1 bar    = 100.000 Pa  
                  1 mbar = 1 hPa  
                  1 Pa     = 1N/m<sup>2</sup>

- **Druck im Eintrittsquerschnitt**  $p_e$ :  
ist der Eingangsdruck unmittelbar vor der Festkupplung am Saugeingang. Der Druck kann positiv oder negativ sein.
- **Druck im Austrittsquerschnitt**  $p_a$ :  
ist der Ausgangsdruck unmittelbar hinter der Festkupplung am Druckausgang.
- **Schließdruck**  $p_o$   
ist der Druck bei geschlossenen Druckausgängen ( $Q=0$ ) und bei der vom Bedienungsstand einstellbaren Höchstdrehzahl.
- **Förderdruck** p  
ist die Differenz zwischen Ausgangsdruck ( $p_a$ ) und Eingangsdruck ( $p_e$ ); ( $p = p_a - p_e$ ).
- **Nennförderdruck**  $p_N$   
ist der für die Nennförderleistung festgelegte Förderdruck.

### Förderströme (Q)

Alle Förderströme werden in l/min angegeben

- **Förderstrom** Q  
ist der tatsächlich geförderte Volumenstrom.
- **Nennförderstrom**  $Q_N$   
ist der festgelegte Volumenstrom bei Nennförderdruck ( $p_N$ ), Nenndrehzahl ( $n_N$ ) und geodätischer Nennsaughöhe ( $H_{SgeoN}$ ).
- **Förderleistung** ( $P_Q$ )  
ist die von der Pumpe auf den Förderstrom übertragene nutzbare Leistung. Sie wird in kW angegeben.
- **Nennförderleistung** ( $P_{QN}$ )  
ist die Förderleistung bei Nenndrehzahl, Nennförderstrom, Nennförderdruck und der jeweiligen geodätischen Nennsaughöhe.

### Nenndrehzahl ( $n_N$ )

ist die Drehzahl der Laufradwelle in  $\text{min}^{-1}$  (U/min) bei Nennförderstrom, Nennförderdruck und der jeweiligen geodätischen Nennsaughöhe.

**Entlüftungszeit (t)**

ist die Zeit in Sekunden, die erforderlich ist um eine Pumpe einschließlich der Saugleitung zu entlüften und das Löschwasser bis zum Austrittsquerschnitt zu fördern.